



Rio de Janeiro, 15 de abril de 2026

À  
JUSTIÇA ELEITORAL  
TRIBUNAL REGIONAL ELEITORAL DO RIO GRANDE DO SUL  
Processo Sei nº: 0002919-19.2026.6.21.8000  
Dispensa Eletrônica: 42/2026  
ITEM: 02 - Máquina trituradora/fragmentadora/expansora de papelão.

Prezados Senhores,

A empresa **FRAG-RIO COMÉRIO DE MÁQUINAS E EQUIPAMENTOS LTDA**, tem o prazer de apresentar proposta para fornecimento, à saber:

## MODELADORA DE PAPELÃO BRtron C-400

- Abertura de inserção: 400mm
- Capacidade: 2 a 3 camadas (espessura 10mm) papelão
- Acionamento: Chave liga/desliga/reversão, com botão de segurança (emergência).
- Dimensões: 58 cm x 30 cm x 34 cm (L x A x P)
- Funcionamento: Contínuo sem parada para resfriamento
- Voltagem: 220 Volts/ 60Hz**
- Peso: 52 kgs
- Superaquecimento: proteção térmica
- Nível do ruído: 70 dB
- Sensores de segurança: Sim.
- Potência do motor: 800 watts



### Condições Comerciais:

- Quantidade: 01 (uma) unidade.
- Preço total: R\$10.500,00 (Dez mil e quinhentos reais)
- Pagamento: 5 dias úteis.
- Entrega: 30 dias
- Frete: CIF (Por nossa conta)**
- Validade da proposta: 60 dias
- Assistência técnica: Em todas as capitais – Sistema Balcão**
- Garantia: 12 meses contra defeito de fabricação
- Conta: Banco Inter AG. 0001 C/C 38745350-4
- Pix: 56.208.656/0001-59



Atenciosamente,

LUIZ PEDRO SANTORO  
Representante legal





## TABELA EXPLICATIVA DAS CAMADAS DO PAPELÃO:

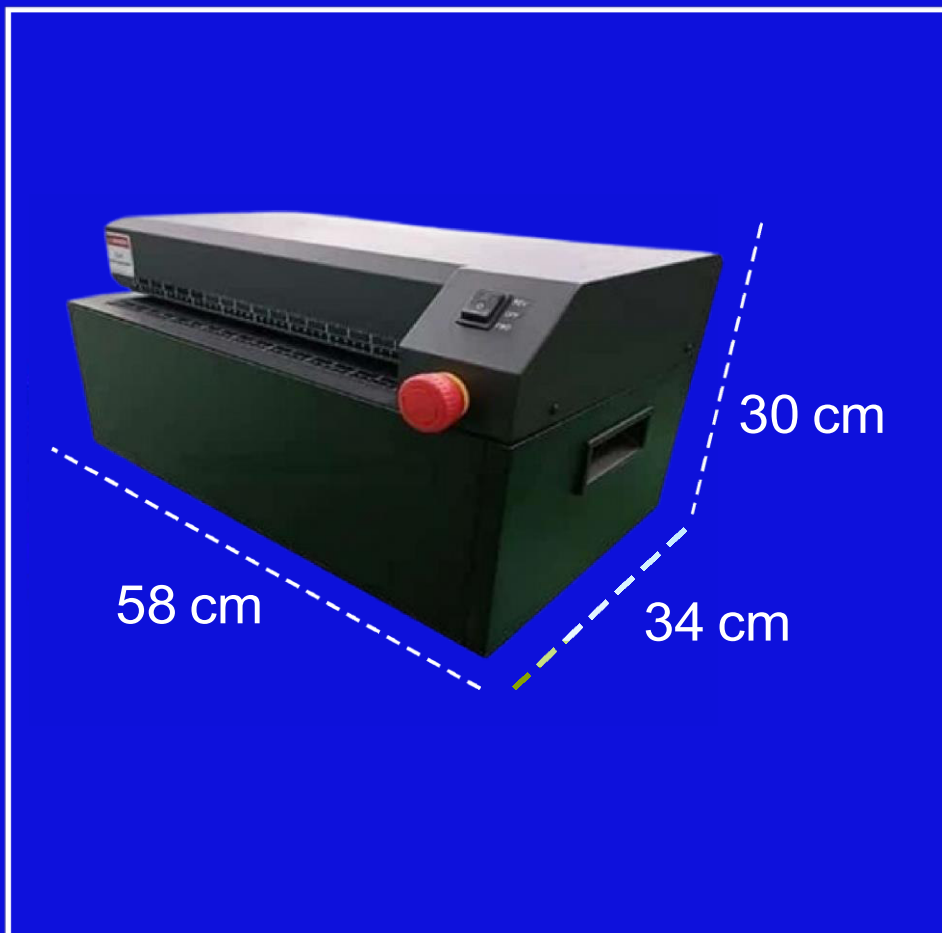
### Três camadas



O limite máximo da  
espessura do papelão é de  
**10mm.**



# MODELADORA DE PAPELÃO BRtron C-400



POTÊNCIA  
DO MOTOR

**800**  
watts

LARGURA  
DA BOCA

**400**  
mm

ALTURA  
DA BOCA

**10**  
mm

PESO

**52**  
kg

VELOCIDADE

**5,5**  
m/min

**2 - 3**

camadas



Nível de ruído  
70 db



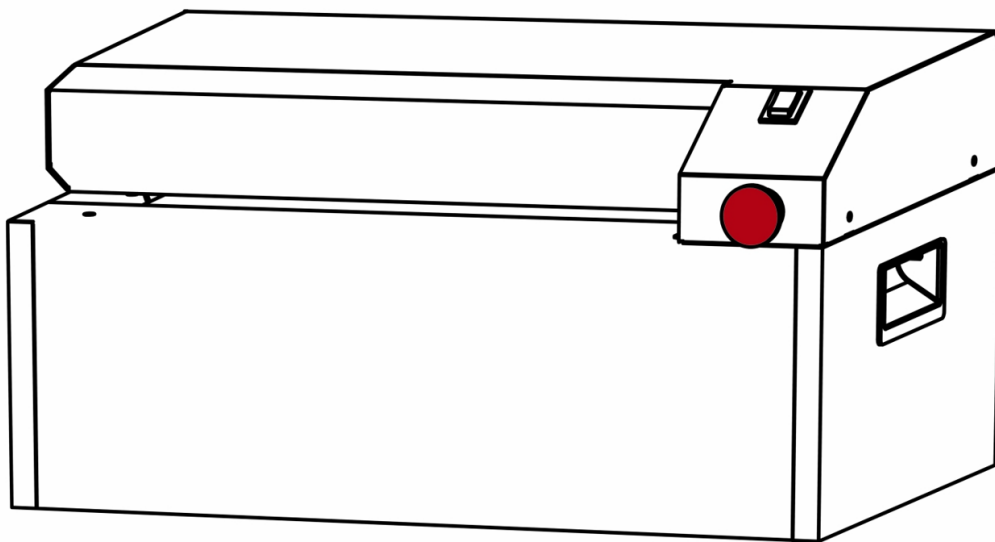
Voltagem  
220 Volts/60Hz trifásica

58  
Anos  
1961 - 2019

**riotron**

# BRtron C-400

## Manual de Operações



RIOTRON COMÉRCIO E INDÚSTRIA DE MÁQUINAS LTDA  
Praça Almte. Jaceguai N° 71/Loja, Centro, Rio de Janeiro/RJ  
Tel.: (21) 2221-4416  
WhatsApp: (21)97185-2021



## Instruções de Segurança:

É importante que essa máquina seja instalada, conservada e utilizada corretamente para evitar riscos de lesão.

Leia todas as instruções antes de ligar a máquina e siga todos os avisos e orientações do manual:

1. Mantenha o produto longe do alcance de crianças
2. Em caso de emergência, desligue a máquina no interruptor principal ou no botão de emergência e desconecte-a imediatamente da fonte de energia.
3. **SEMPRE** desligue e desconecte a máquina antes de move-la, realizar manutenções e outras situações fora de sua operação normal. Lesões graves podem ocorrer.
4. Em **NENHUMA** circunstância insira objetos metálicos na abertura de alimentação de papel para tentar remover papel atolado.
5. **NÃO PERMITA** que a fragmentadora entre em contato com água em momento algum.
6. Reparos só podem ser realizados por especialistas. Não tente realizar reparos por conta própria, pois remover ou abrir a tampa pode expor você a riscos de lesão.



### 7. Risco de Lesão!

**Não insira seus dedos na abertura de alimentação enquanto a máquina estiver ligada**



### 8. Risco de lesão ao ser puxado!

**Mantenha cabelo, roupas, gravatas, lenços, jóias, e outros itens longe da abertura de alimentação pois isso pode ocasionar em lesões pessoais. Materiais com a tendência de formar laços, fitas adesivas, material de cintagem, entre outros NÃO DEVEM SER PROCESSADOS.**



### 9. Instalação

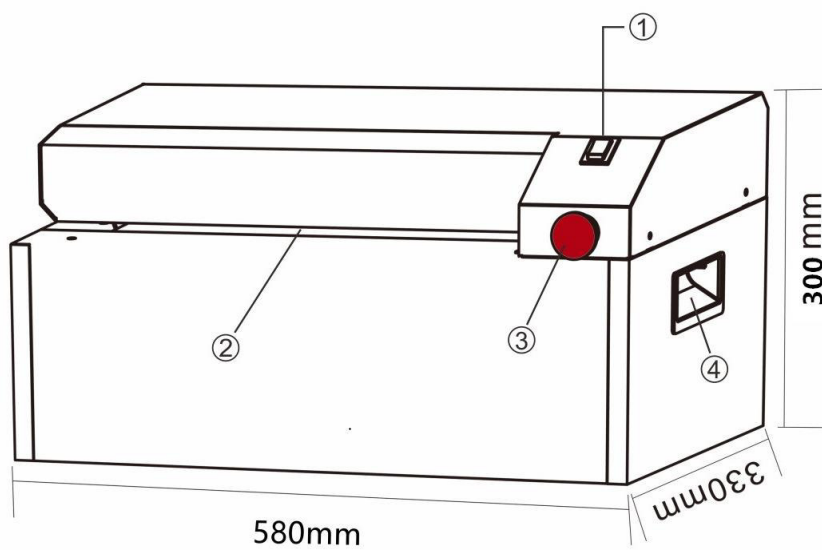
- **NUNCA** coloque a Fragmentadora perto de fontes de calor.
- **NUNCA** coloque a Fragmentadora perto de água e evite contato direto com água.
- Coloque a Fragmentadora em uma superfície plana/estável.
- Certifique-se de que a tomada seja acessível pela Fragmentadora
- Antes de conectar o conector principal, cheque se a voltagem e a frequência da sua fonte de energia estão de acordo com as especificações da Fragmentadora.

## Informações Técnicas

<b>Voltagem</b>	220V/60Hz
<b>Potência do motor</b>	800W
<b>Capacidade de corte</b>	2 a 3 camadas (de até 10mm)
<b>Largura da abertura de inserção</b>	420 mm
<b>Altura da abertura de inserção</b>	10mm
<b>Velocidade de fragmentação (m/min - folha única)</b>	5.5m/min
<b>Tipo de interruptor</b>	Interruptor basculante (posição 3-off)
<b>REV/OFF/FWD</b>	Sim
<b>Função automática</b>	Não
<b>Função SW com segurança</b>	Sim
<b>Dimensões da máquina (C*L*A)</b>	580*330*300mm
<b>Peso líquido( Kg)</b>	55KG
<b>Comprimento do cabo de energia</b>	1220mm
<b>Tipo de motor</b>	Motor de Indução

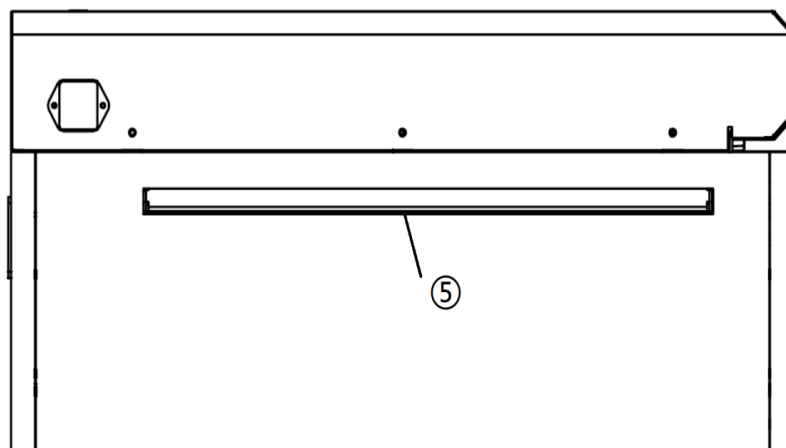
## Visão Geral:

### Parte Frontal:



- ① Interruptor principal
- ② Abertura de inserção
- ③ Parada de emergência
- ④ Alça

### Parte Traseira:

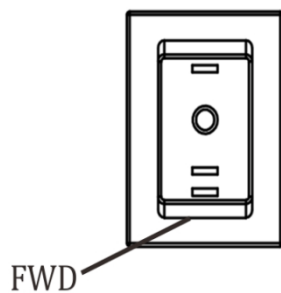


- ⑤ Colete o papelão triturado

## Controles da Máquina

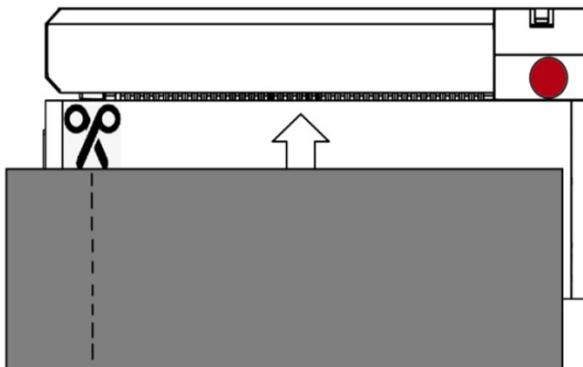
Prepare o papelão para fragmentação removendo cliques e outros objetos que podem obstruir e atolar a abertura de inserção

### 1. Ligando

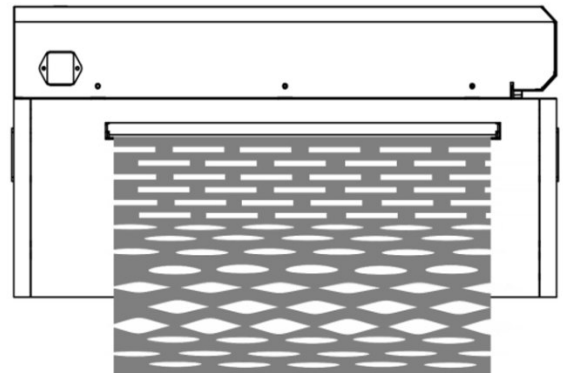


Aperte o botão "Foward" (Para frente) para ligar o motor da fragmentadora. As lâminas irão girar, prontas para fragmentar o papelão.

### 2. Inserindo caixas de papelão

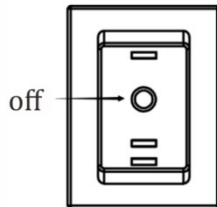


Insira o papelão na abertura de alimentação



Insira o papelão na abertura de inserção. A espessura máxima do papelão é de **10mm** - **não** force papelão para dentro da Fragmentadora. Qualquer largura de papelão pode ser alimentada na trituradora, pois ela cortará o excesso de largura.

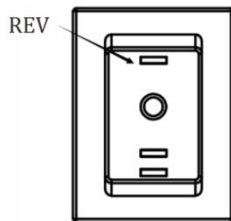
### 3. Desligando



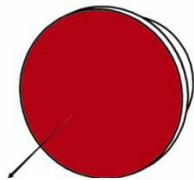
Pressione o botão "OFF" (Desligar) e a máquina irá desligar. Sempre remova o cabo de alimentação da tomada quando a fragmentadora não estiver em uso.

### 4. Mitigação de falhas

Para remover material quando uma falha ocorrer, coloque o interruptor principal na posição "Reverse" (Para trás). Esse interruptor permite que você resolva o atolamento ao retirar o papel atolado da fragmentadora antes que ele seja totalmente fragmentado.



### 5. Parada de Emergência



Parada de emergência

A parada de emergência é utilizada para desligar a máquina quando ela não pode ser desligada da maneira convencional. Gire para soltar a parada de emergência.

**CASO A FRAGMENTADORA SUPERAQUEÇA, ELA IRÁ DESLIGAR AUTOMATICAMENTE E RELIGARÁ NOVAMENTE APÓS 40 MINUTOS.**



## **Manutenção:**

**Sempre desconecte a fragmentadora da fonte de energia antes de limpar ou remover a tampa.**

- A manutenção da máquina deve ser realizada somente por indivíduos treinados ou técnicos qualificados.
- A limpeza só deve ser realizada com um pano macio e uma pequena solução com pouca água e sabão.
- O uso de material abrasivo, gasolina ou diluente são proibidos.
- Periodicamente, limpe resquícios de papelão debaixo da máquina.